

# DOMESTIC CEILING FANS БЫТОВЫЕ ВЕНТИЛЯТОРЫ ПОТОЛОЧНЫЕ



Model/Модель: **NV 10 Ø100, NV 12 Ø120, NV 15 Ø150**



Model: Модель:	Item number Арт. номер
NV 10 Ø100	007-0438
NV 12 Ø120	007-0439
NV 15 Ø150	007-0334

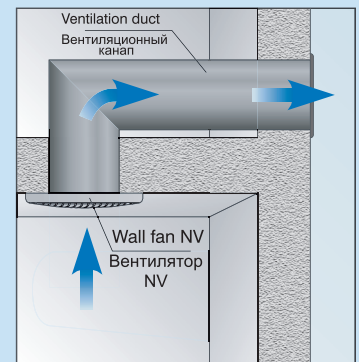
Extractors NV have the motor of ball bearing. It works silently and it's trouble-free during the all the time of using.  
Вентиляторы NV оснащены в двигателях с шариковыми подшипниками, которые характерны безшумной и безаварийной работой в течение длительного времени использования.

## AXIAL FAN ОСЕВОЙ ВЕНТИЛЯТОР

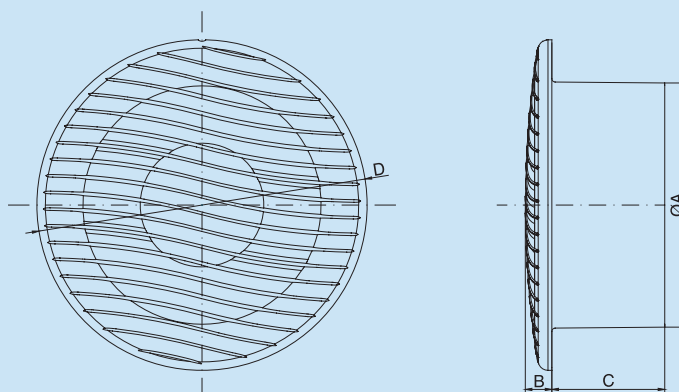
Available colours:  
Цвет:



white  
белый



Model/Модель:	Air flow [m³/h] Производительность [m³/h]	Air flow [m³/s] Производительность [m³/s]	Static pressure [Pa] Давление воздуха [Pa]	Static pressure [mm H₂O] Давление воздуха [mm H₂O]	Acoustic pressure [dB(A) 1 m] Акустическое давление [dB (A) 1m]	Voltage/Frequency [V/Hz] Напряжение/Частота [V/Hz]	Revolutions per minute [obr./min] Обороты двигателя [об/мин]	Power [W] Мощность [W]	Current consumption [A] Сила тока [A]	Max temp. of transported air [°C] Максимальная температура работы [°C]	Weight [kg] Вес [кг]	Protection class [IP] Класс защиты двигателя [IP]	Insulation class Класс изоляции двигателя	Type of bearing Тип подшипника	Material Материал
NV 10 Ø100	100	0,028	34	3,5	40	230/50	2650	15	0,120	40	0,5	X4	□	ball шариковый	ABS
NV 12 Ø120	150	0,042	49	5,0	46	230/50	2650	20	0,125	40	0,6	X4	□	ball шариковый	ABS
NV 15 Ø150	280	0,078	68	6,9	47	230/50	2650	25	0,130	40	0,7	X4	□	ball шариковый	ABS



Model/Модель:	ØA	B	C	D
NV 10 Ø100	99	15.5	57	132
NV 12 Ø120	119	15.5	58	156
NV 15 Ø150	149	16	69	200

